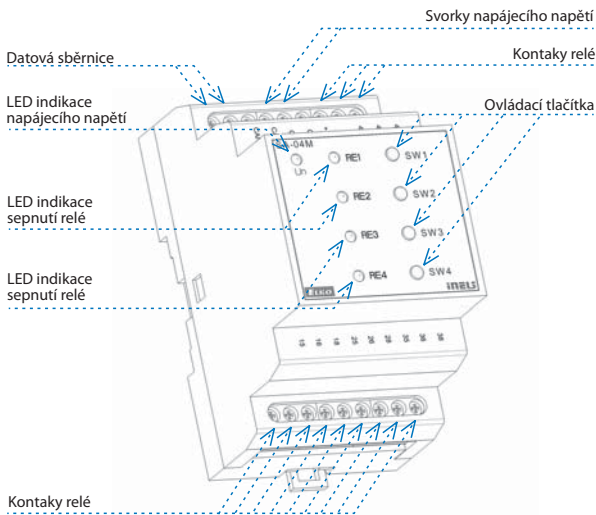


# Spínací čtyřkanálová jednotka SA-04M

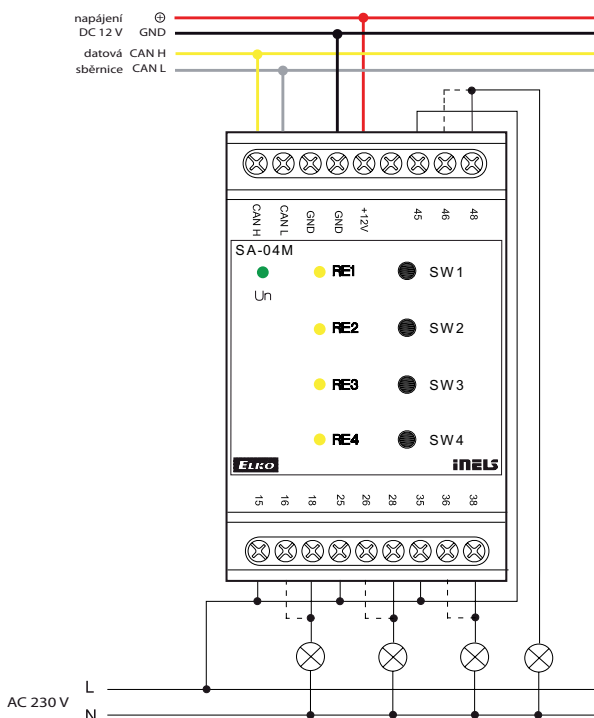


- Spínací čtyřkanálová jednotka SA-04M je určena pro spínání až čtyř nezávislých spotřebičů.
- SA-04M obsahuje 4 nezávislá relé s přepínacím bezpotenciálovým kontaktem.
- Maximální zatížitelnost kontaktu je 16 A/4000 VA/AC1.
- Každý ze čtyř výstupních kontaktů je samostatně ovladatelný a adresovatelný.
- LED diody na předním panelu signalizují stav každého výstupu.
- Pomocí ovládacích tlačítek na předním panelu, lze měnit stav kontaktu jednotlivých relé manuálně a to pro každé relé samostatně.
- SA-04M v provedení 3-MODUL je určena pro montáž do rozvaděče, na DIN lištu EN60715.

## Popis přístroje



## Zapojení



## Technické parametry:

Napájecí napětí/jm. proud:	12 V DC/200 mA
Datová sběrnice:	sběrnice CAN
Počet zařízení na sběrnici:	max. 1
Měření teploty:	NE
Výstup:	4 x přepínací 16 A/AC1 viz. tabulka str. 24
Spínaný výkon:	4000 VA/AC1, 384 W/DC
Spínané napětí:	250 V AC1, 24 V DC
Špičkový proud:	30 A/<3s
Indikace napájecího napětí:	zelená LED
Indikace výstupů:	4x žlutá LED
Mechanická životnost:	3 x 10 <sup>7</sup>
Elektrická životnost AC1:	0,7 x 10 <sup>5</sup>
Pracovní teplota:	-20 .. +55 °C
Skladovací teplota:	-30 .. +70 °C
Elektrická pevnost:	dle EN 60669-2-1
Pracovní poloha:	libovolná
Instalace:	do rozvaděče na DIN lištu EN 60715
Provedení:	3-MODUL
Stupeň krytí:	IP 20 přístroj, IP 40 se zákrytem v rozvaděči
Kategorie přepětí:	III.
Stupeň znečištění:	2
Připojení:	svorkovnice
Průřez přípojovacích vodičů:	max. 2.5 mm <sup>2</sup> /1,5 mm <sup>2</sup> s dutinkou
Rozměry:	90 x 52 x 65 mm
Hmotnost:	155 g

